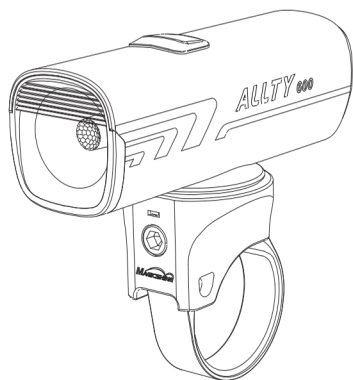
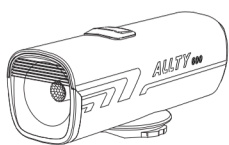


MAGICSHINE®



INSTRUKCJA OBSŁUGI ALLTY 600 AKCESORIA/STRUKTURA



ALLTY 600



Mocowanie na kierownicę



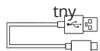
3mm sześciokąt



Mocowanie GoPro

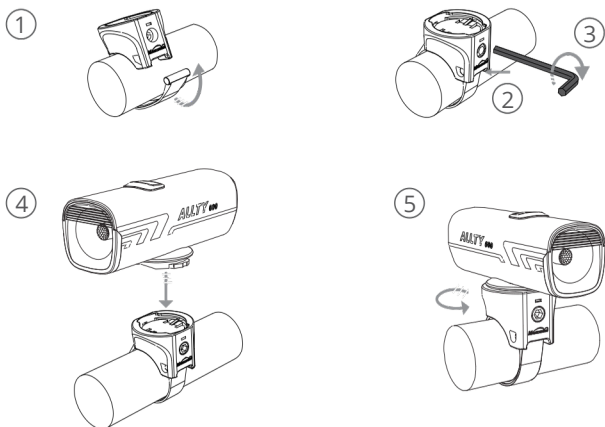


Pasek kompatybilny z kierownicą Aero



Kabel USB typu C

JAK



WSKAŹNIK BATERII

Gdy urządzenie jest włączone, lampka przycisku zasilania będzie wskazywała poziom naładowania baterii.

Gdy urządzenie jest wyłączone, naciśnij krótko przycisk zasilania, aby włączyć lampkę kontrolną (lampka wyłączy się automatycznie po 2 sekundach).



BŁYSKAJĄC
0%-10%
CZERWON
A



CZE
11%-20%
ŻÓŁT
Y



ZIEŁO
21%-100%



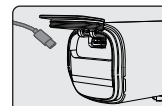
JAK ŁADOWAĆ



BŁYSKAJĄC
Ładowa
CZERWON
A



ZIEŁO
W pełni
naładowana



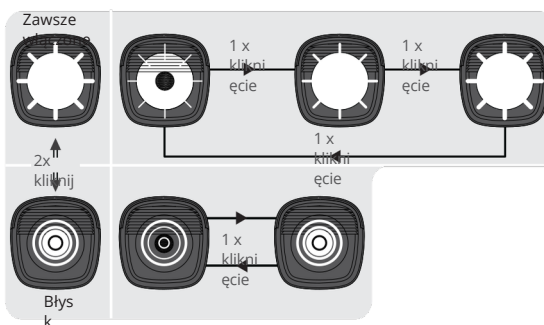
Standardowy czas ładowania Około 2,5

PRZEŁĄCZANIE TRYBU

Przytrzymaj przycisk zasilania przez 1 s, aby włączyć/wyłączyć

Po włączeniu latarka zaświeci się w ostatnio używanym trybie oświetlenia.

(Funkcja pamięci trybu)



LUMENÓW/CZAS

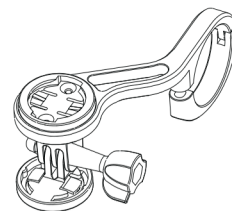
TRYB	NISK	ŚRO	WYS	BŁYSK 1	BŁYSK 2
LUMENS	150	300	600	0-	0-
h:min	0530	0250	0130	300	300

0600 0430

CZĘŚCI



Mocowanie do kasku



Mocowanie przednie TTA

*Adapowalne akcesoria (sprzedawane oddzielnie)

⚠️ OSTRZEŻE



System oświetlenia Magicshine objęty jest 24-miesięczną gwarancją od daty zakupu.

Jeśli zarejestrujesz system oświetlenia na stronie Magicshine otrzymasz dodatkową 6-miesięczną gwarancję.

Akumulatory i zasilacze sieciowe objęte są 6-miesięczną gwarancją, jednakże nie jest dostępna żadna dodatkowa gwarancja.

Gwarancja ogranicza się do wad materiałowych i wykonawczych samego systemu oświetleniowego, akumulatora i zasilacza sieciowego.

Gwarancja jest ważna tylko wtedy, gdy dane części nie zostały naruszone i nie doszło do celowego uszkodzenia. Proszę zachować dowód zakupu w bezpiecznym miejscu. W przypadku jakichkolwiek roszczeń należy przedstawić dowód zakupu. W sprawie reklamacji lub roszczenia gwarancyjnego należy skontaktować się ze sprzedawcą specjalistycznym, u którego zakupiono urządzenie.

Alternatywnie możesz wysłać swoją skargę lub roszczenie bezpośrednio do Magicshine pod adresem

Tel: (+86) 755-295 536 69 Faks: (+86)755-275 897 77

E-mail: support@magicshine.com (zamówienie ze sklepu internetowego Magicshine.com) service@magicshine.com (zamówienie z innych kanałów sprzedaży)

W przypadku uzasadnionej reklamacji gwarancyjnej i dostarczenia urządzenia zastępczego, przysługuje Ci wyłącznie model dostępny w momencie wymiany. Producent zastrzega sobie prawo do wprowadzania zmian technicznych.

NORMA ANSI FL 1



m

